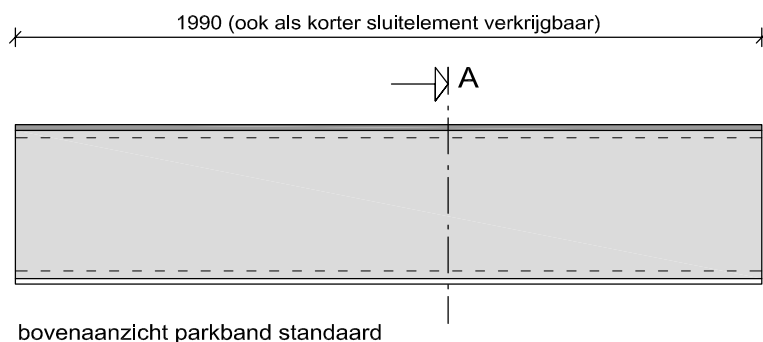
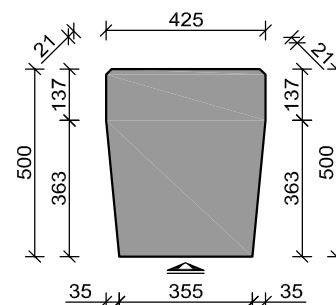


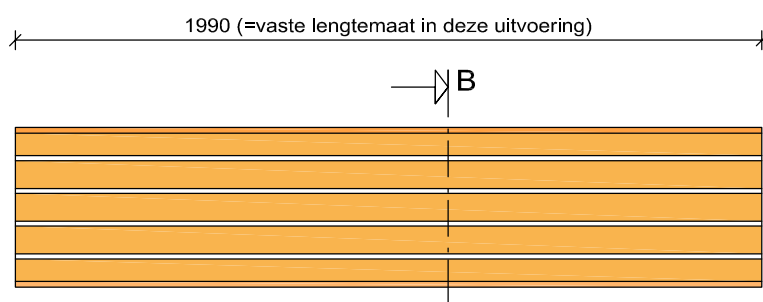
Uitvoeringen parkbanden



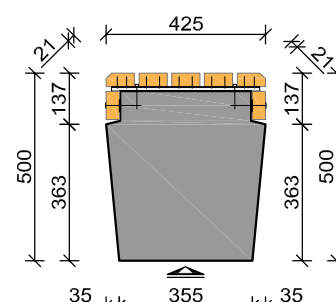
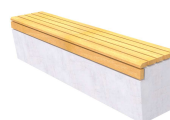
bovenaanzicht parkband standaard



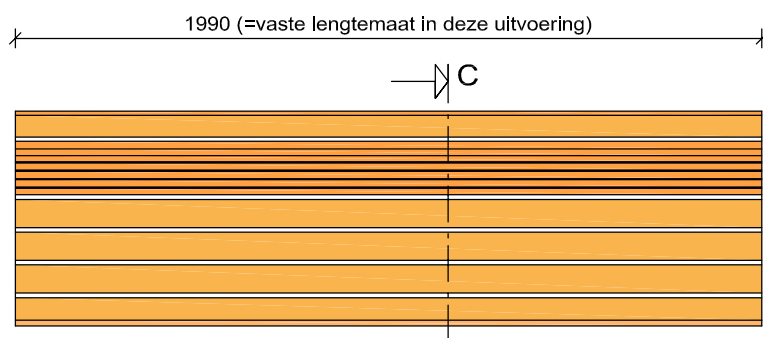
doorsnede A



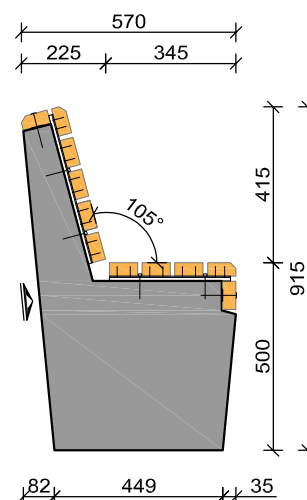
bovenaanzicht parkband met FSC hardhouten zitting



doorsnede B



bovenaanzicht parkband met FSC hardhouten zitting en -rugleuning



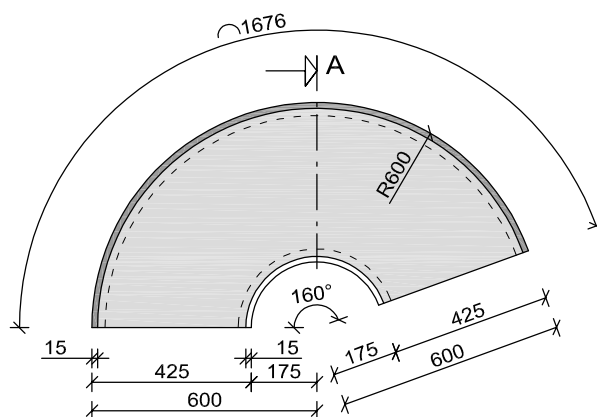
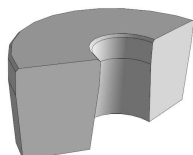
doorsnede C

Beschikbare bochtstukken 2019

(overigens niet beschikbaar met houten zitting)

R=0,6m

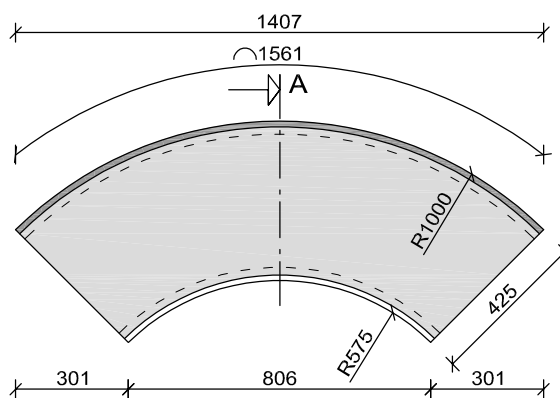
voor hoekverdraaiingen
van 30 tot 160 graden



bovenaanzicht (maximale lengte / hoekverdraaiing)

R=1,0m

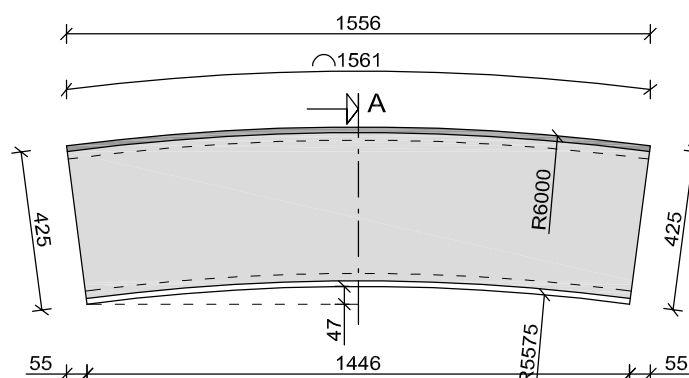
bij toepassing van voegen van 10mm
gaan er 4 stuks in een cirkel Ø2m



bovenaanzicht (maximale lengte / hoekverdraaiing)

R=6,0m

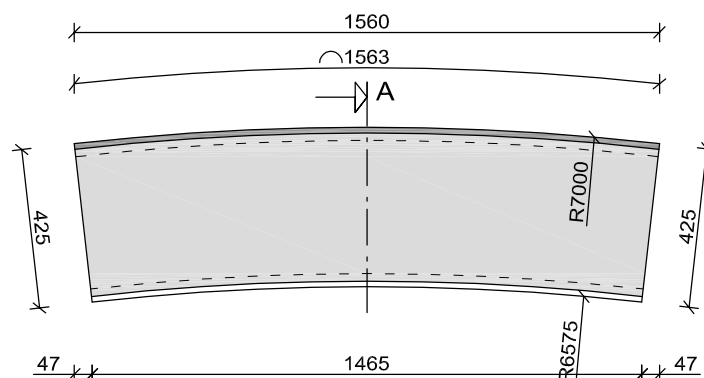
bij toepassing van voegen van 10mm
gaan er 24 stuks in een cirkel Ø12m



bovenaanzicht (maximale lengte / hoekverdraaiing)

R=7,0m

bij toepassing van voegen van 8mm
gaan er 28 stuks in een cirkel Ø14m



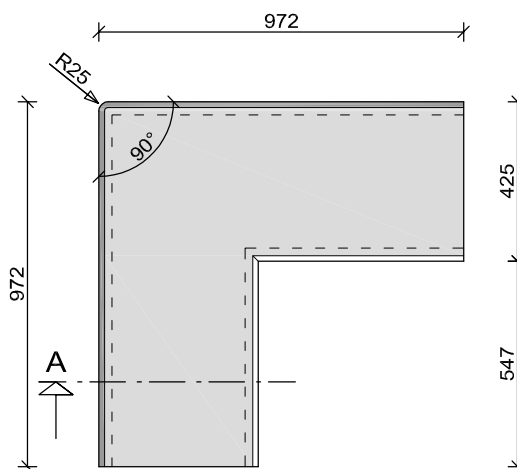
bovenaanzicht (maximale lengte / hoekverdraaiing)

Beschikbare hoekstukken 2019

(overigens niet beschikbaar met houten zitting)

90 graden

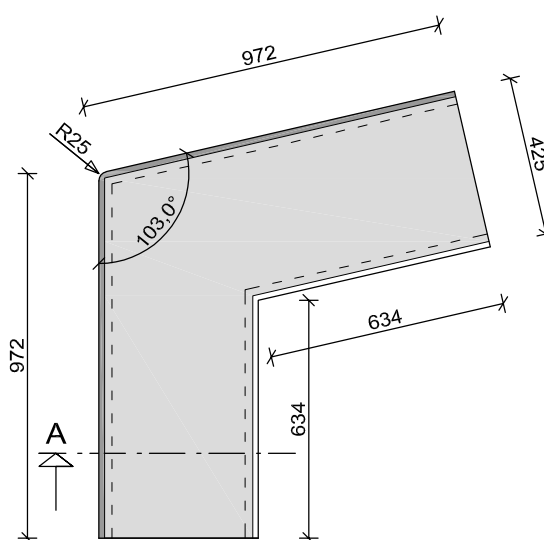
HOEKSTUK met een vaste beenmaat
voor hoeken van 90 graden



bovenaanzicht

103 graden

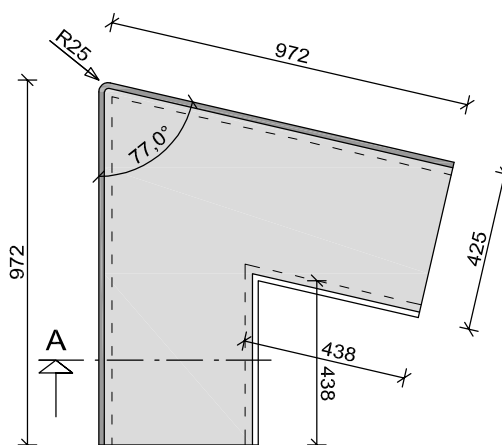
HOEKSTUK met een vaste beenmaat
voor hoeken van 103 graden



bovenaanzicht

77 graden

HOEKSTUK met een vaste beenmaat
voor hoeken van 77 graden



bovenaanzicht