

BETONPUTTEN 60x60x70
(monolitisch vervaardigd)

toepassing
pompput · bezinkput · regenwaterput · technische ruimte

transport & plaatsing

kogelkophijshaken type terwa/deha 1.3 ton (of klem)



druksterkteklasse
C45/55 (ZVB)

milieuklasse
XC4 · XF1 · XA2

maattolerantie
± 1cm

gewicht
± 625 kg

inhoud
250 liter

toebehoren in optie:
gaten of pvc-overschuifmoffen
Ø50mm tot Ø500mm

betonput zonder bodem (zgn. opzetstuk) 60x60x 60 - 130 (diepte naar keuze)

betondeksel 80x80x10 (loopbelasting)

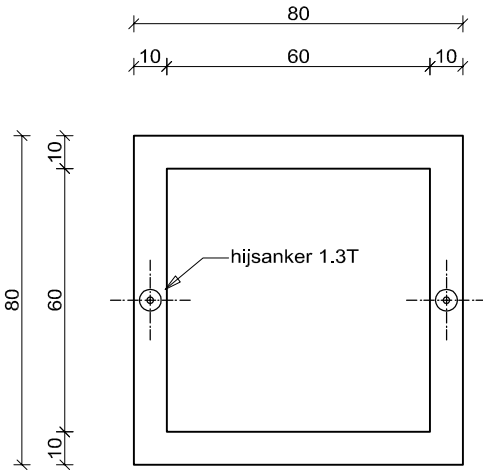
stelring beton 85x85x5 (mangat 60x60)

stelring beton 85x85x8 (mangat 60x60)

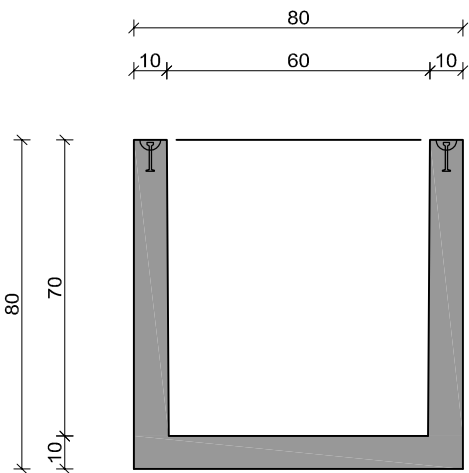
stelring beton 85x85x10 (mangat 60x60)

putrand beton met gietijzeren deksel 24cm hoog (klasse D; zwaar verkeer)
putrand past direct op de put (geen tussendeksel nodig)

aluminium scharnierend traanplaatdeksel 82x82cm (voor loopbelasting)



bovenaanzicht



dwarsdoorsnede

koppeling

er zijn geen voorzieningen meegenomen voor de koppeling van verschillende betononderdelen; de (eventuele) montage daarvan door klant zelf te doen (met bijv. mortelspecie en kit)

BETONPUTTEN 60x60 met diepte naar keuze (monolithisch vervaardigd)

toepassing
pompput · bezinkput · regenwaterput · technische ruimte

transport & plaatsing

kogelkophijshaken type terwa/deha 1.3 ton (of klem)



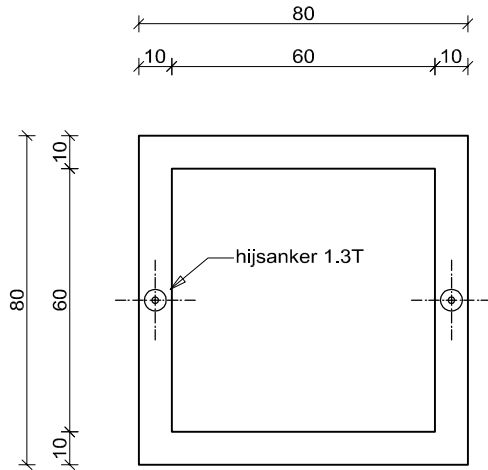
druksterkteklasse
C45/55 (ZVB)

milieuklasse
XC4 · XF1 · XA2

maattolerantie
± 1cm

gewicht
var.

inhoud
var.



bovenaanzicht

toebehoren in optie:
gaten of pvc-overschuifmoffen
Ø50mm tot Ø500mm

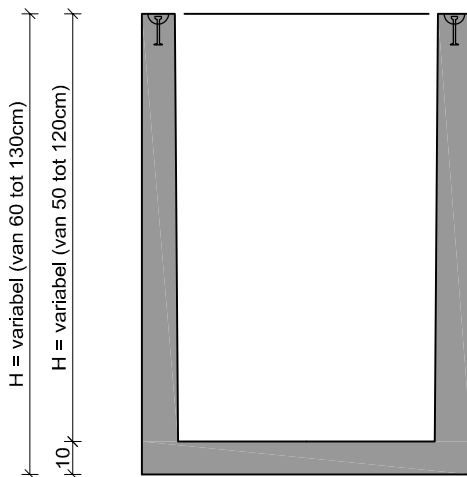
betonput zonder bodem (zgn. opzetstuk) 60x60x 60 - 130 (diepte naar keuze)

betondeksel 80x80x10 (loopbelasting)

stelring beton 85x85x5 (mangat 60x60)
stelring beton 85x85x8 (mangat 60x60)
stelring beton 85x85x10 (mangat 60x60)

putrand beton met gietijzeren deksel 24cm hoog (klasse D; zwaar verkeer)
putrand past direct op de put (geen tussendeksel nodig)

aluminium scharnierend traanplaatdeksel 82x82cm (voor loopbelasting)



dwarsdoorsnede (diepte tot max. 120cm)

koppeling

er zijn geen voorzieningen meegenomen voor de koppeling van verschillende betononderdelen; de (eventuele) montage daarvan door klant zelf te doen (met bijv. mortelspecie en kit)

BETONRINGEN 60x60 met diepte naar keuze (monolitisch vervaardigd)

toepassing
pompput · bezinkput · regenwaterput · technische ruimte

transport & plaatsing

kogelkophijshaken type terwa/deha 1.3 ton (of klem)



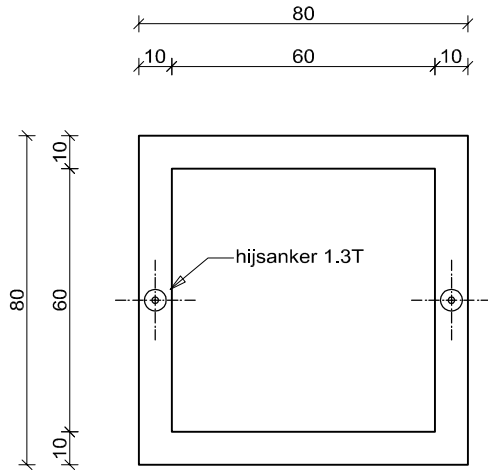
druksterkteklasse
C45/55 (ZVB)

milieuklasse
XC4 · XF1 · XA2

maattolerantie
± 1cm

gewicht
var.

inhoud
var.



bovenaanzicht

toebehoren in optie:
gaten of pvc-overschuifmoffen
Ø50mm tot Ø500mm

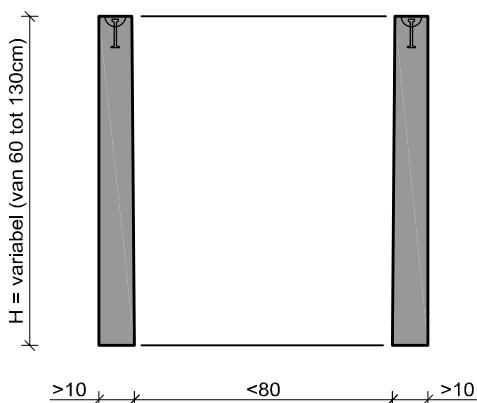
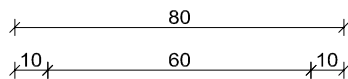
betonput 60x60x70cm
betonput 60x60x 50 - 120 (diepte naar keuze)

betondeksel 80x80x10 (loopbelasting)

stelring beton 85x85x5 (mangat 60x60)
stelring beton 85x85x8 (mangat 60x60)
stelring beton 85x85x10 (mangat 60x60)

putrand beton met gietijzeren deksel 24cm hoog (klasse D; zwaar verkeer)
putrand past direct op de put (geen tussendeksel nodig)

aluminium scharnierend traanplaatdeksel 82x82cm (voor loopbelasting)



dwarsdoorsnede

koppeling

er zijn geen voorzieningen meegenomen voor de koppeling van verschillende betononderdelen; de (eventuele) montage daarvan door klant zelf te doen (met bijv. mortelspecie en kit)

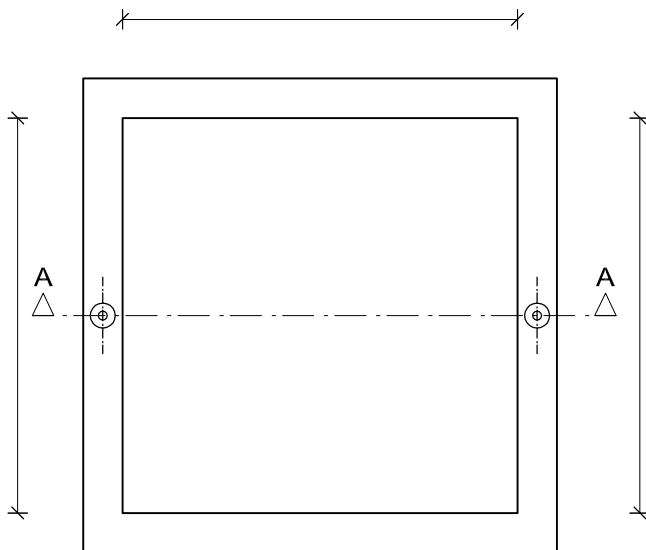


TEKENBLAD VIERKANTE PUTTEN

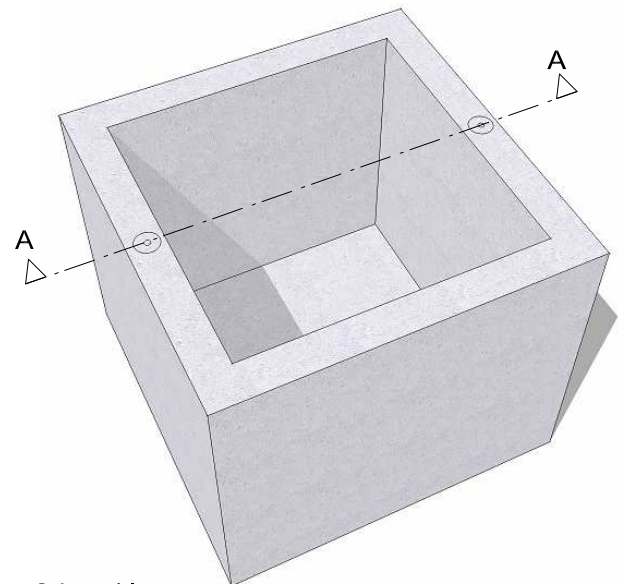
Teken uw gewenste instortvoorziening (bijv. pvc-schuifmoffen) op deze tekening in; Maten graag in millimeters noteren.

Bedrijfsnaam klant :
Vestiging klant :
Ingetekend door :
Project :
Eventueel uw referentie :
Put / Ring afmeting (lxbxh inwendig):
(doorstrepen wat niet van toepassing is)

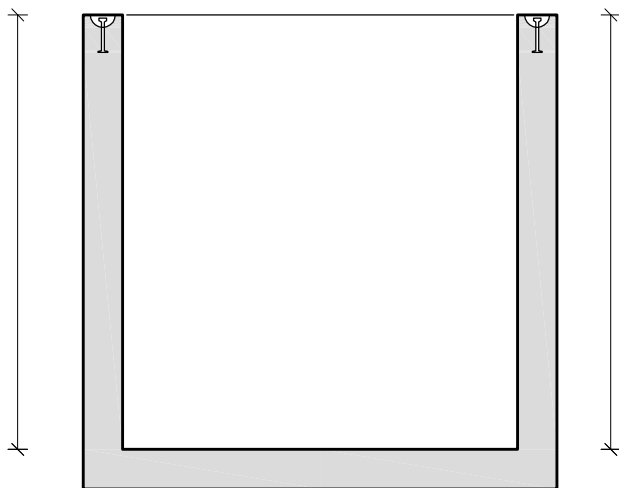
aantal:



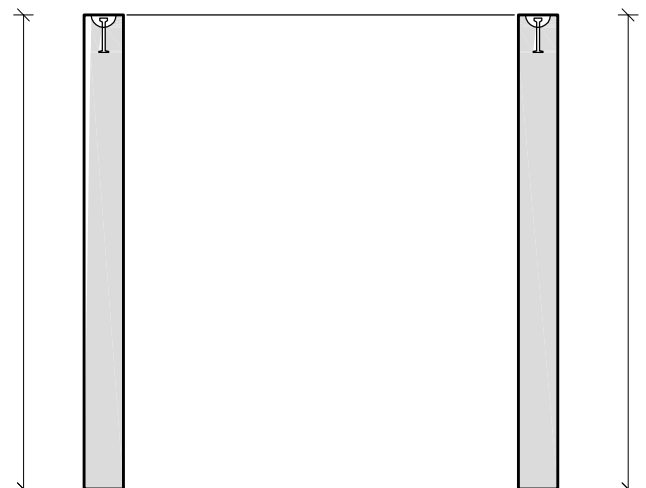
bovenaanzicht put (of ring)



3d put/ring



doorsnede AA put



doorsnede AA opzetstuk/putring