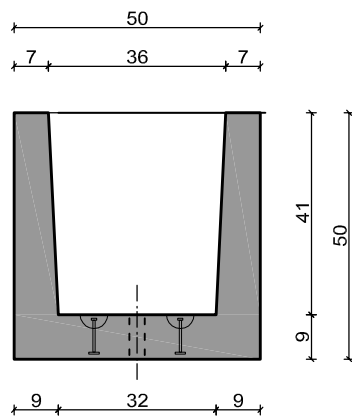


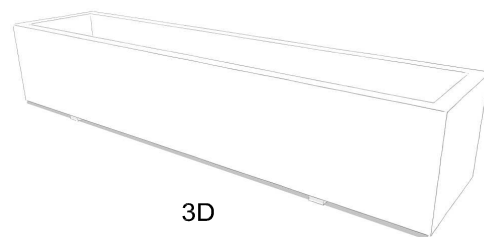
bovenaanzicht (= afwerkzijde*)



lengtedoorsnede



dwarsdoorsnede



3D

*bovenrand kan hierdoor iets anders van kleur zijn